

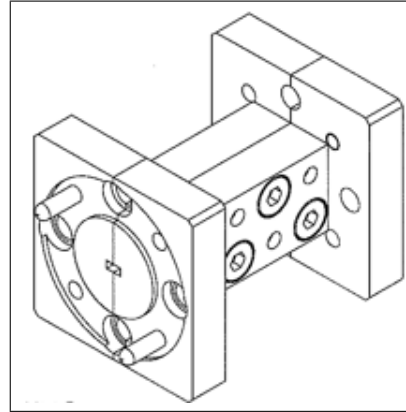
BPF-06-110140-a1

WR06 Band Pass Filter

110GHz~140GHz

Description:

BPF-06-110140-a1 は透過帯域が 110GHz から 140GHz であり、遮断帯域が 90GHz~103.1GHz と 147GHz~190GHz であるバンドパスフィルタです。挿入損失は 1.05dB 以下であり、遮断周波数においては 10dB 以上を抑制します。特注対応が可能です。ご用命の方は、ご希望のフィルタ特性を下記 Email アドレスまでご連絡ください。



Features:

- ・低価格
- ・低挿入損失
- ・高い抑制効果

Applications:

- ・EMC 試験
- ・レーダーシステム

Electrical Specifications:

Parameter	Minimum	Typical	Maximum
Passband Frequency	110GHz		140GHz
Passband Insertion Loss		1.05dB 以下	
Passband Ripple		1.0dB 以下	
Rejection Frequency, Low Side	90GHz		103.1GHz
Rejection Frequency, High Side	147GHz		190GHz
Rejection		10dB 以上	
Specification Temperature		+25 °C	
Operating Temperature	-25 °C		+85 °C

Mechanical Specifications:

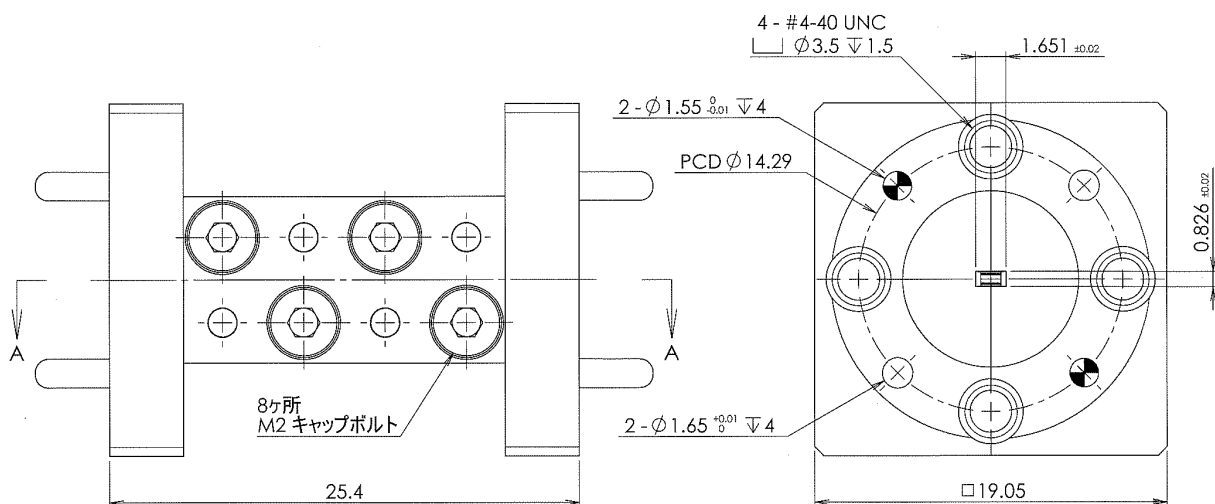
Item	Specification
RF Ports	WR-06 Waveguide with UG-387
Material	Copper
Finish	Gold Plated
Size	25.4(L) × 19.05(W) × 19.05(H)

BPF-06-110140-a1

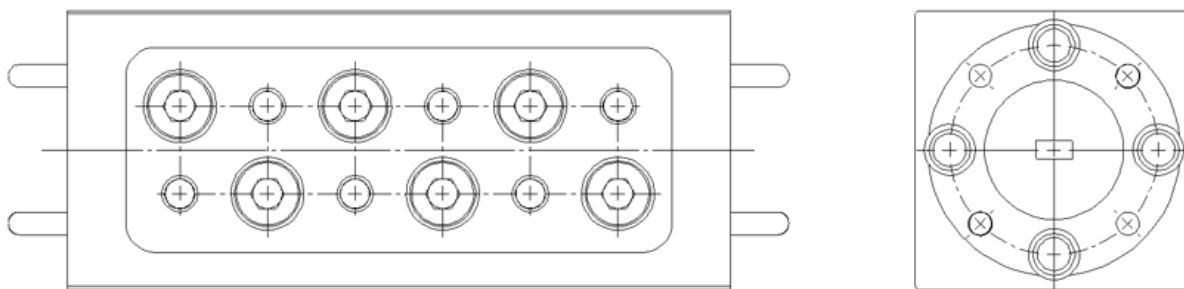
WR06 Band Pass Filter

110GHz~140GHz

Mechanical Outline:



※別の形もございます。

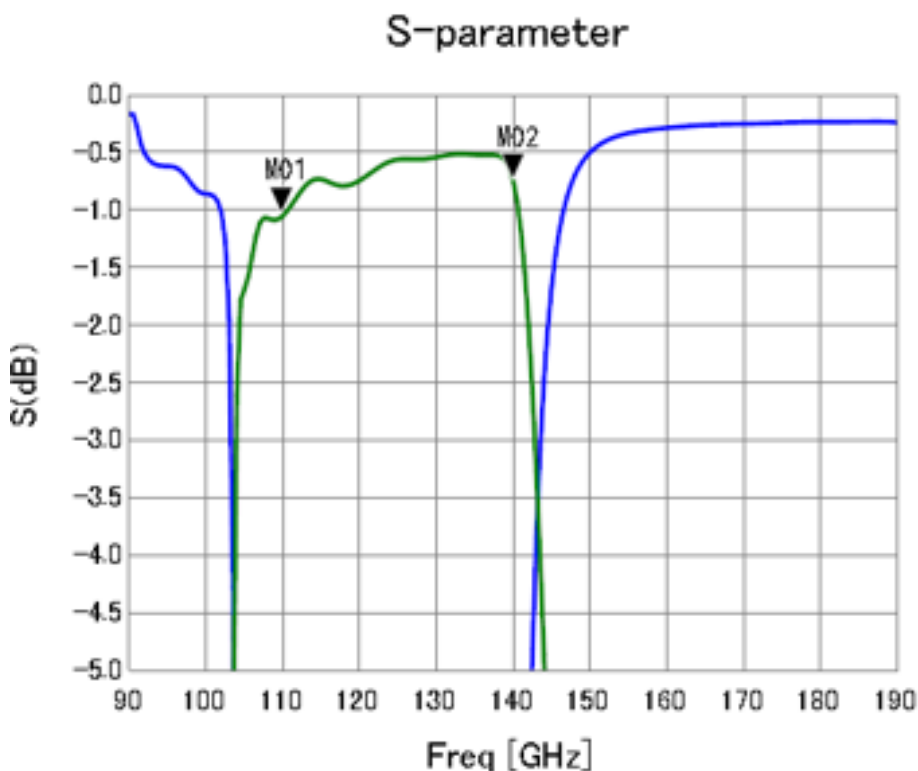
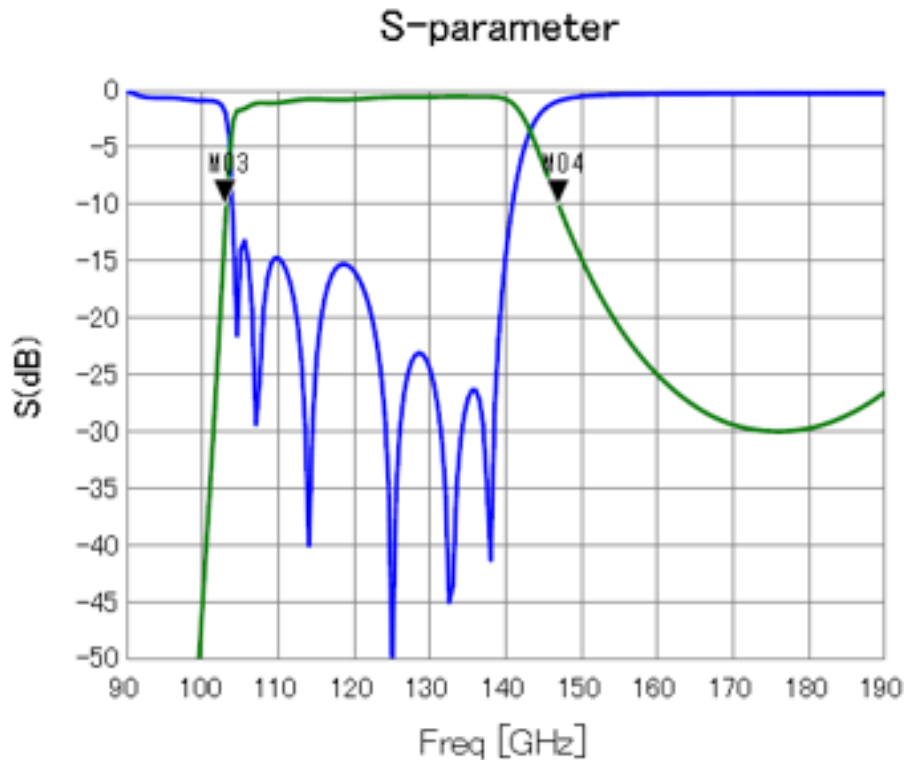


BPF-06-110140-a1

WR06 Band Pass Filter

110.0GHz~140.0GHz

Parameters Outline:



M01 : S(2,1) [解析モデル_GraphXY.s2p]
Freq 110.000G Hz
S(dB) -1.049

M02 : S(2,1) [解析モデル_GraphXY.s2p]
Freq 140.000G Hz
S(dB) -0.746

M03 : S(2,1) [解析モデル_GraphXY.s2p]
Freq 103.100G Hz
S(dB) -10.193

M04 : S(2,1) [解析モデル_GraphXY.s2p]
Freq 147.000G Hz
S(dB) -10.136

Caution:

- 掲載されているデータはすべてサンプルロットの値になります。実際のデータはユニットでは異なる場合があります。
- すべてのテストは +25 °C の室温下で行われています。 ・ 本資料は予告なく情報を変更することがあります。