

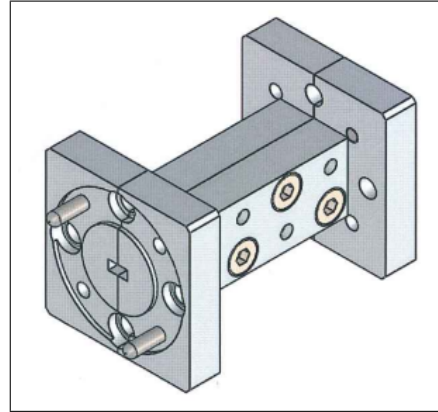
# BPF-10-097098-a1

## WR10 Band Pass Filter

96.5GHz~97.5GHz

### Description:

BPF-10-097098-a1 は透過帯域が 96.5GHz から 97.5GHz であり、遮断帯域が 70GHz~96GHz と 98GHz~110GHz であるバンドパスフィルタです。挿入損失は 2.1dB 以下であり、遮断周波数においては 71dB 以上を抑制します。特注対応が可能です。ご用命の方は、ご希望のフィルタ特性を下記 Email アドレスまでご連絡ください。



### Features:

- ・低価格
- ・低挿入損失
- ・高い抑制効果

### Applications:

- ・EMC 試験
- ・レーダーシステム

### Electrical Specifications:

Parameter	Minimum	Typical	Maximum
Passband Frequency	96.5GHz		97.5GHz
Passband Insertion Loss		2.1dB 以下	
Passband Ripple		0.8dB 以下	
Rejection Frequency, Low Side	75GHz		92GHz
Rejection Frequency, High Side	102GHz		110GHz
Rejection		71dB 以上	
Specification Temperature		+25 °C	
Operating Temperature	-25 °C		+85 °C

### Mechanical Specifications:

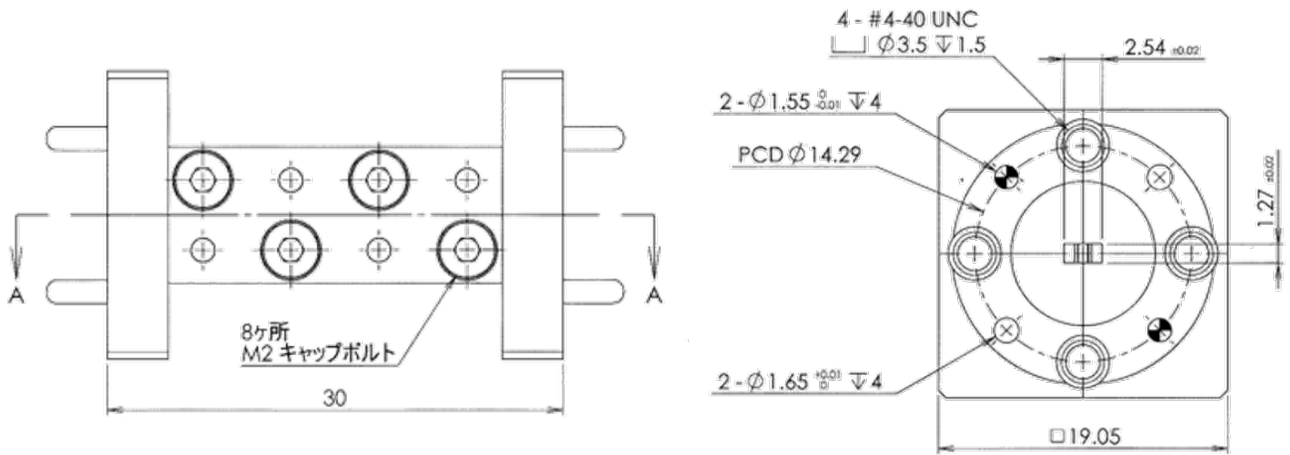
Item	Specification
RF Ports	WR-10 Waveguide with UG-387
Material	Aluminum
Size	30.0(L) × 19.05(W) × 19.05(H)

# BPF-10-097098-a1

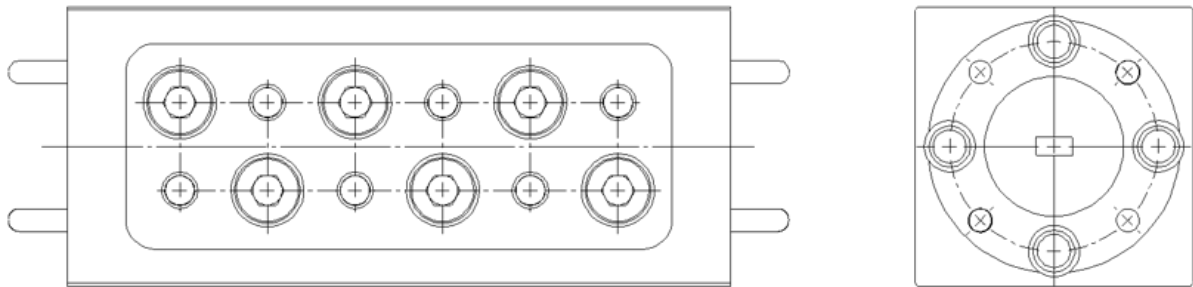
WR10 Band Pass Filter

96.5GHz~97.5GHz

Mechanical Outline:



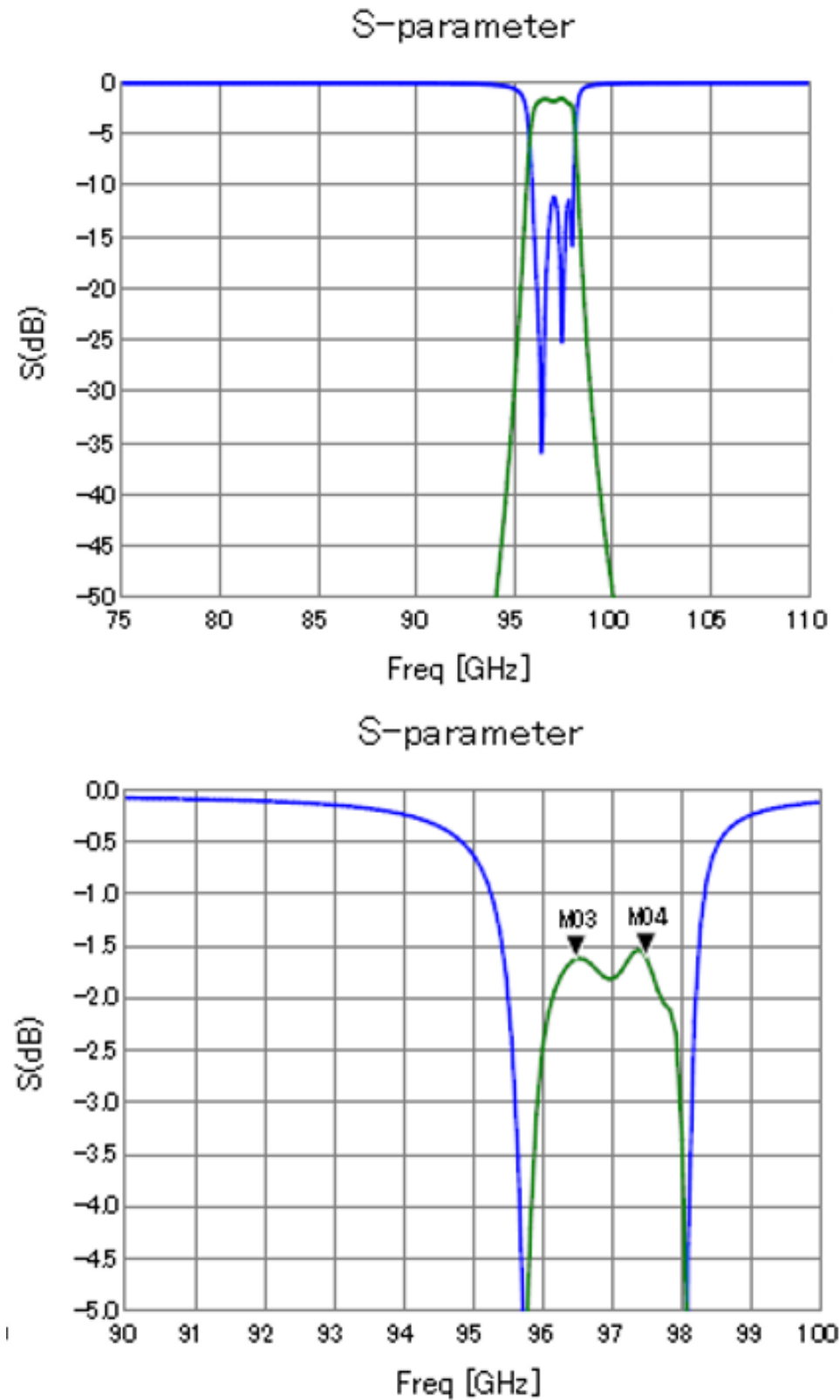
※別の形もございます。



# BPF-10-097098-a1

WR10 Band Pass Filter 96.5GHz~97.5GHz

Parameters Outline:



**Caution:**

- 掲載されているデータはすべてサンプルロットの値になります。実際のデータはユニットでは異なる場合があります。
- すべてのテストは +25 °Cの室温下で行われています。 ・ 本資料は予告なく情報を変更することがあります。

